

投稿類別：工程技術類

篇名：

磁流體音響

作者：

呂宥呈 高雄市立海青工商 資訊科 三年真班
黃彥辰 高雄市立海青工商 資訊科 三年真班
羅來恩 高雄市立海青工商 資訊科 三年真班

指導老師：謝品辰

壹、前言

一、研究動機

音樂在生活中無所不在，在任何地方做任何事情都可以聽到音樂，現在最常使用聽音樂的方法就是使用手機，但手機的喇叭通常都沒有那麼大聲，音質也都不會太好，所以常常會需要外部連接其他喇叭，目前主流的喇叭有兩種，一種是透過 3.5mm 音源孔進行連接，另一種則是透過藍芽的無線連接，而隨著時代的變遷，3.5mm 的音源孔已漸漸被市場淘汰，所以經過討論後決定製作藍芽喇叭。

單純做藍芽喇叭太過單調，可以在原有的藍芽喇叭上做一些改變，經過長時間的資料蒐集後，決定加上磁流體、RGB 與 OLED 來豐富藍芽喇叭。

二、研究目的

本團隊將研究目的歸納為：

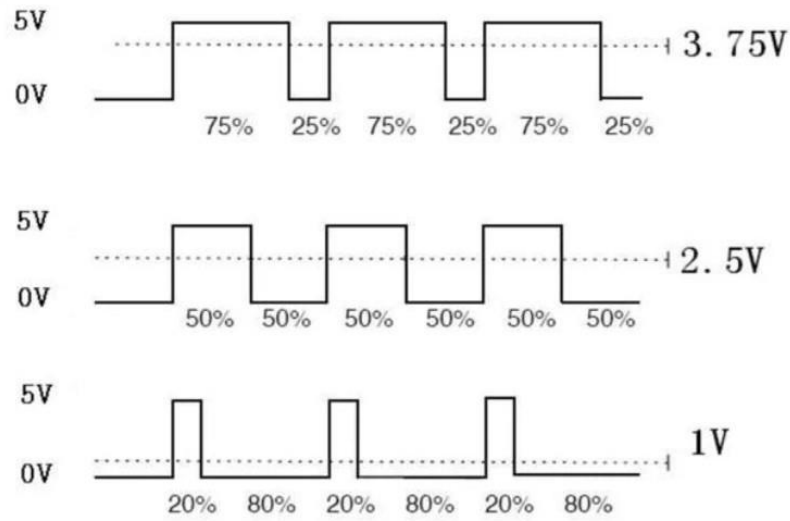
- (一)、學習藍牙模組運作原理以及如何將音源傳入擴音元件。
- (二)、認識磁流體及體如何用電磁鐵使磁流體隨音源訊號高低頻跳動。
- (三)、研究 OLED 如何透過 esp32 抓取網站上的時間。

貳、文獻探討

一、脈衝寬度調變原理與應用

脈衝寬度調變（PWM：Pulse Width Modulation）是一種技術手段，它會對某個電路脈波開和關的時間比例進行調節，讓直流電壓也能夠輸出類似正弦波的電壓變化訊號（圖一），進而能夠對馬達進行調速或製作呼吸燈等。

(圖一：PWM)

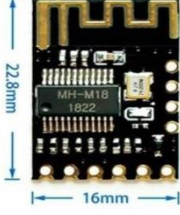




(圖一來源：每日頭條 (2019-01-07)。PWM 是什麼東東，學習它就這麼簡單！取自：<https://kknews.cc/zh-tw/news/qvgyloy.html>)

二、藍芽模組

市售的藍芽模組種類眾多，經過與其他品牌比較過後，決定使用 MH 系列的模組，而在 MH 三種型號中 M38 模組雖然相較其他兩款少了 3.5mm 接孔，但其內建音訊放大器，可將音訊放大，故最終選擇使用。

表一：MH 系列藍芽模組規格比較

	圖二：MH-M18	圖三：MH-M28	圖四：MH-M38
這是他媽的雞巴藍芽模組的圖片幹你娘下面一大堆空白得很醜我再把阿填滿幹我都打那麼多了還沒滿雞掰勒快滿了水啦 哈哈			
	M18	M28	M38
micro usb 供電	無	有	有
內置放大器	無	無	有
3.5mm 音源孔	無	有	無
藍芽版本	藍牙 V4.2 版本		
工作電壓	5V		

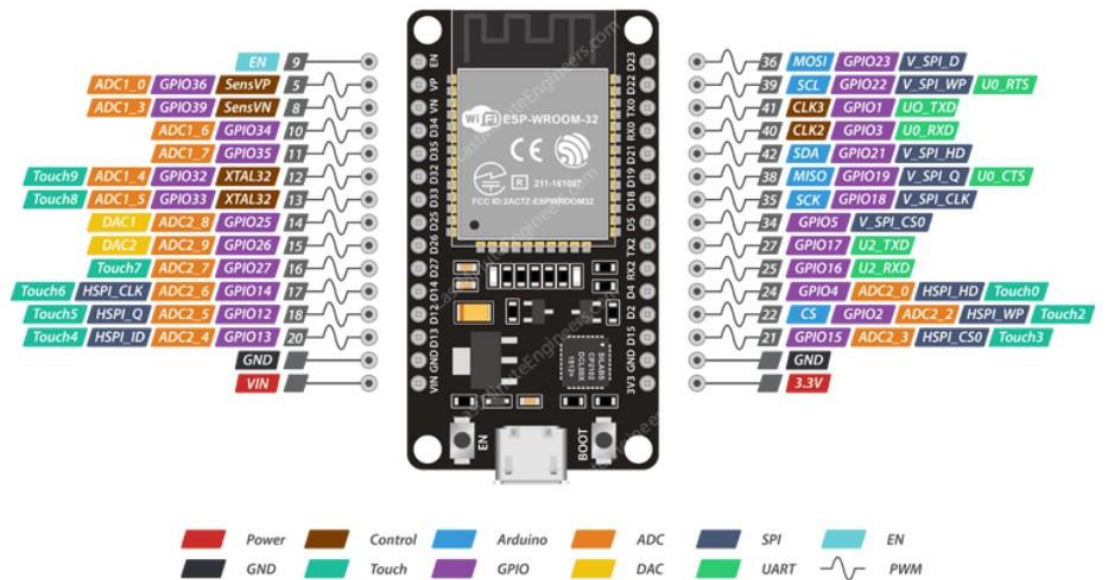
格式支持	WAV/WMA/FLAC/APE/MP 有損解碼立體聲雙聲道
傳送距離	20M（開闊的環境下）
通電指示燈	有

（表一資料來源：研究團隊自行整理）

三、ESP32

ESP32 是一系列低功耗的微控制器，也是現今較為主流的開發板，因其價格親民又容易取得，並且同時具備 Wi-Fi 和藍芽等功能，適用於多種不同類型題製作實戰寶典。

（圖五：ESP32 腳位）



（圖五來源：CEILING TSAI（2019）。Arduino 筆記(35)：ESP-32 初始化設定&上傳程式 Timed out 的解決方法。取自：
<https://reurl.cc/YdrA8n>）

參、研究方法